

brand	MC CULLOCH; PARTNER
-------	----------------------------

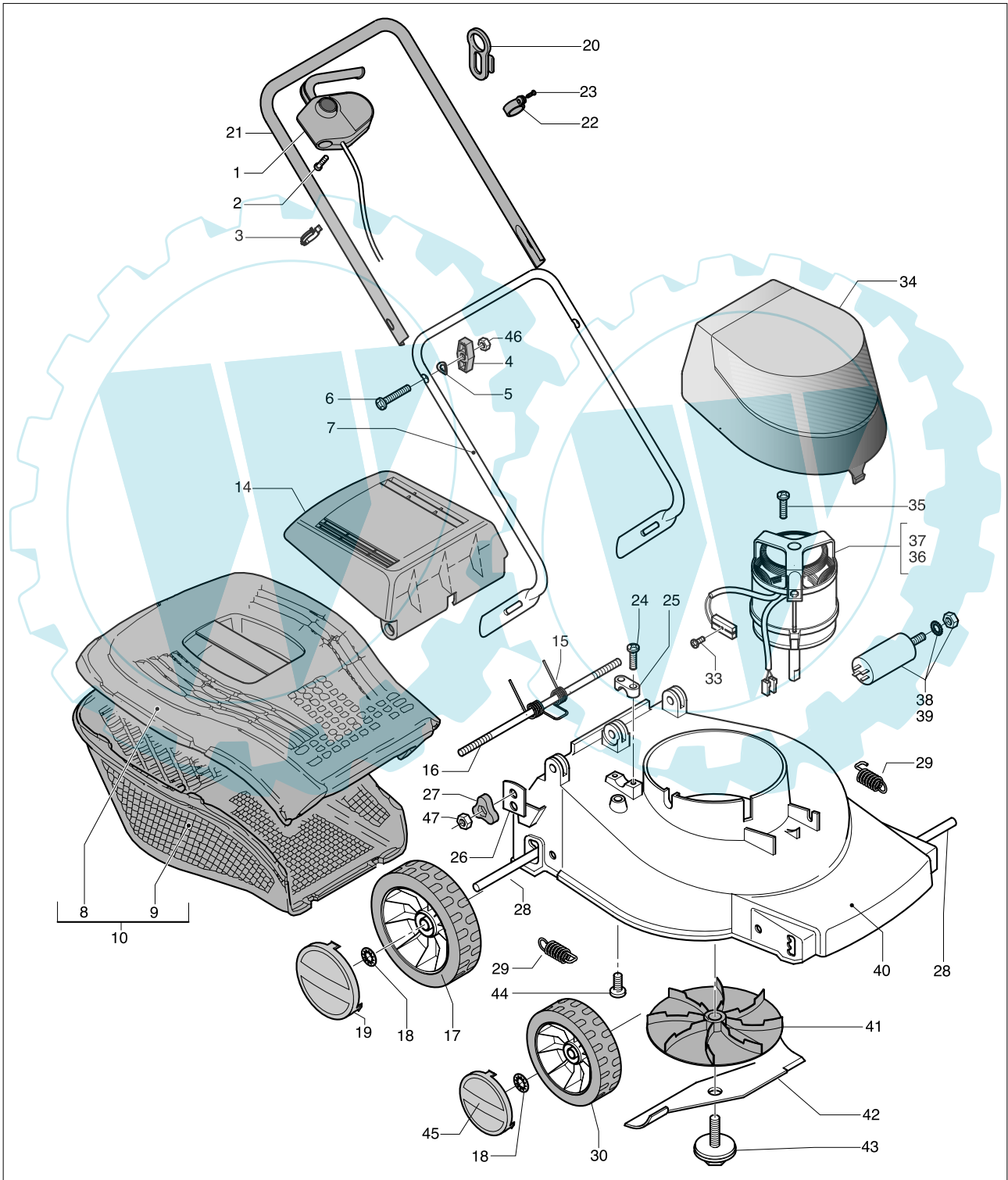
date	2002-01	SHEET 1/2
------	---------	-----------

Model

LM1033E
1033E

Product number

9538783-02 McCulloch
9538783-20 Partner



brand **McCULLOCH; PARTNER**

date

2002-01

SHEET 2/2

LM1033E; 1033E

Pos	PN ELX	PN MEP	Q.ty	Note
1	531 20 49-81	10 1177 80	1	SCHULTE 3,6A TRIPUS 3,6A
2	531 20 76-75	10 7345 00	2	TCTC Ø 4X25
3	531 20 65-51	10 2111 03	1	
4	531 20 49-60	10 1157 03	2	
5	531 20 49-61	10 1159 00	2	Ø 6,5
6	531 20 49-20	10 1127 01	2	TTSQ M6x45
7	531 20 76-50	10 7311 03	1	
8	531 20 83-31	20 1526 43	1	
9	531 20 83-33	20 1526 63	1	
10	531 20 61-31	10 1526 73	1	
14	531 20 61-45	10 1527 91	1	
15	531 20 61-39	10 1527 80	1	
16	531 20 76-52	10 7314 00	1	
17	531 20 61-12	10 1526 03	2	Ø 160
18	531 20 76-57	10 7320 00	4	Ø 8 STARLOCK Ø95
19	531 20 61-25	10 1526 30	2	
20	531 20 70-51	10 3931 03	1	
21	531 20 49-82	10 1177 93	1	
22	531 20 49-84	10 1178 13	1	
23	531 20 71-90	10 5018 00	1	TCTC Ø 4,3x13 FIX
24	531 20 49-80	10 1177 70	2	TCTC Ø 3,9x19 FIX
25	531 20 70-43	10 3891 03	1	
26	531 20 76-63	10 7327 00	2	
27	531 20 49-23	10 1143 03	2	
28	531 20 76-55	10 7317 00	2	
29	531 20 49-74	10 1175 60	4	
30	531 20 61-21	10 1526 23	2	Ø 130
34	531 20 61-07	10 1525 73	1	
35	531 20 61-00	10 1525 40	2	TCTC Ø 6x25 FIX
36	531 20 61-01	10 1525 50	1	1000W IBMEI
37	531 20 61-01	10 1525 50	1	1000W LEROY
38	531 20 76-53	10 7315 00	1	8 Mf/1000W IBMEI
39	531 20 70-48	10 3921 00	1	12 Mf/1000W LEROY
40	531 20 60-96	10 1525 00	1	
41	531 20 61-08	10 1525 83	1	
42	531 20 60-99	10 1525 30	1	cm.33
43	531 20 70-38	10 3806 03	1	
44	531 20 88-44	20 7349 00	2	TCTC Ø 4,3x16 FIX
45	531 20 61-16	10 1526 10	2	Ø 77
46	531 20 71-65	10 5012 00	2	M6
47	531 20 79-82	20 1063 00	2	M8